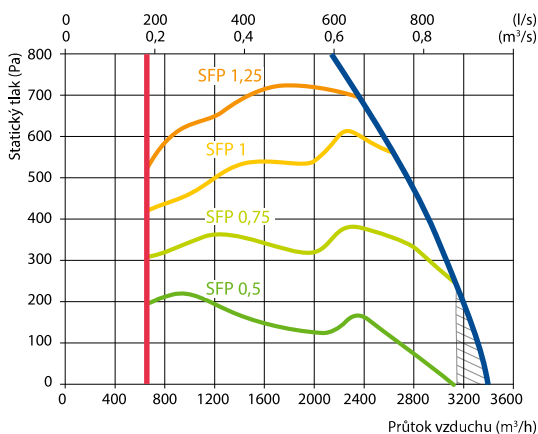


Verso R 3000 F C5

Jmenovitý průtok podle ErP 2018, m ³ /h	3150
Jmenovitý průtok podle ErP 2018, l/s	875
Výkon elektrického ohříváče (kW) / Δt (°C)	9/7,9
Přívodní napětí HE, V	3~400
Přívodní napětí HW, V	3~400
Maximální provozní proud HE, A	19,8
Maximální provozní proud HW, A	7,1
Min. průřez napájecího vodiče E, mm ²	5×4
Min. průřez napájecího vodiče W, mm ²	5×1,5
Elektrický příkon ventilátoru při maximálním vzduchovém množství, W	720
Úroveň akustického výkonu, L _{WA} , dB(A)	60
Úroveň akustického tlaku, L _{PA} , dB(A), (3 m)	49
Rozměry filtrů B×H×L, mm	560×540×96
Rozměry jednotky B×H×L, mm	1210×648×2160
Tloušťka opláštění, mm	50
Montážní prostor, mm	600
Hmotnost jednotky, kg	289



Výkon

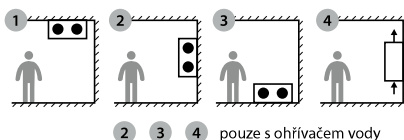


Nespĺňuje požadavky ErP2018

Příslušenství

Uzavírací klapka	SRU-M-500x400+LF24/LM24
Tlumič hluku	ODA/EHA STS-IVR3BA-600-400-700-S
	SUP/ETA STS-IVR3BA-600-400-1250-S
Vodní ohříváč	SVK-700x400-2R
Směšovací uzel	PPU-HW-3R-15-1.6-W2
Vodní chladič	DCW-3,0-20
Dvoucestný ventil	VVP45.25-6.3+SSB161.05HF
Přímý výparník	DCF-3,0-20-2
Venkovní kond. jednotka	2xMOU-36HFN8a+KA8140

Montážní pozice



2 3 4 pouze s ohříváčem vody

Teplotní účinnost

	Zima					Léto		
Venkovní teplota, °C	-23	-15	-10	-5	0	25	30	35
Za tepelným výměníkem, °C	12,8	14,5	15,5	16,5	17,5	22,6	23,6	24,6

Vnitřní +22 °C, 20 % RH

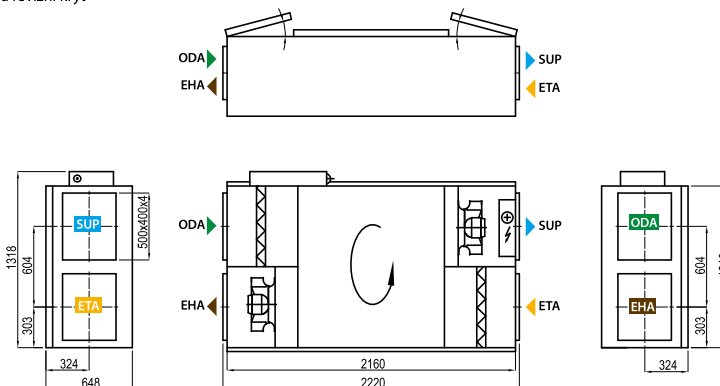
Teplovodní ohříváč *

	Zima		
Teplota vody dovnitř / ven, °C	80/60	70/50	60/40
Výkon, kW	10,2	10,2	10,2
Průtok, dm ³ /h	450	448	446
Tlaková ztráta, kPa	8,1	8,2	8,3
Teplota dovnitř / ven, °C	12,8 / 22,0		
Maximální výkon, kW	26,0	21,1	16,1
Připojení, "	½		

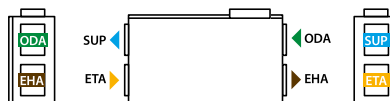
* volitelné

Zobrazena jako pravá (R1)

Pohled na revizní kryt



Zobrazena jako levá (L1)



▶ ODA – sání z exteriéru ▶ SUP – přívod do interiéru ▶ ETA – odtah z interiéru ▶ EHA – výfuk do exteriéru